



"НАСОСЫ и УПЛОТНЕНИЯ"

www.pumps-seals.ru

www.t2100.ru

125057, г. Москва, Ленинградский
проспект, 57

тел./факс (495) 727-2711,

(499) 158-6300, 158-6395, 157-2564

E-mail: info@pumps-seals.ru

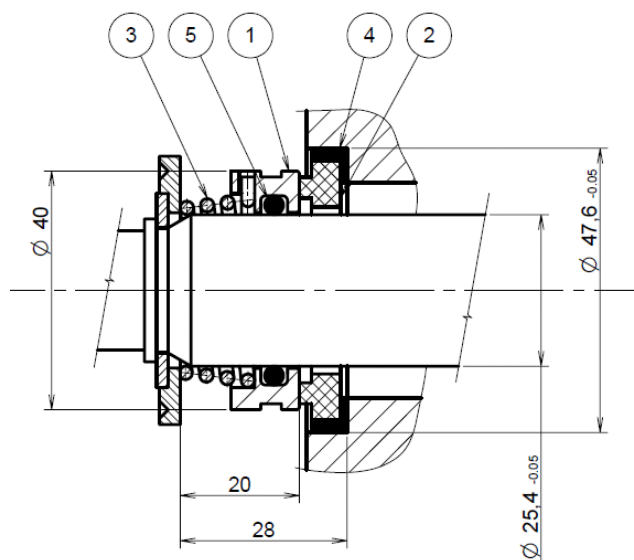
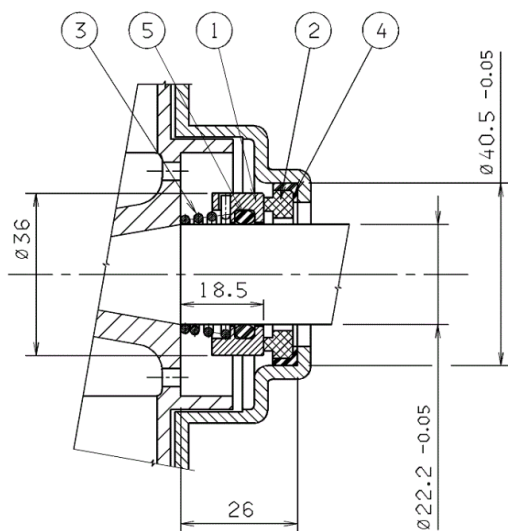
Торцовые уплотнения RPUO фирмы John Crane («Джон Крейн», Англия) для насосов NPВ Sigma

Надежные уплотнения подталкивающего действия с открытой пружиной



Диаметр вала 22, 25 мм
Температура до 100° С
Частота вращения до 3000 об/мин
Утечка менее 1 см³/ч

Пара трения: Сталь по графиту
Уплотнительные кольца: фторкаучук



1 - головка уплотнения (сталь 316+Cr2O3)
2 - седло (графит)
3 - пружина

4 - манжета (силикон)
5 - O-образное кольцо (фторкаучук)

Если у Вас возникнут вопросы, обращайтесь к нашим специалистам по телефону (499) 157-25-64 или электронной почте info@pumps-seals.ru